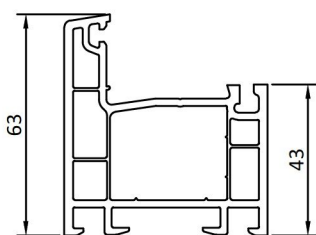


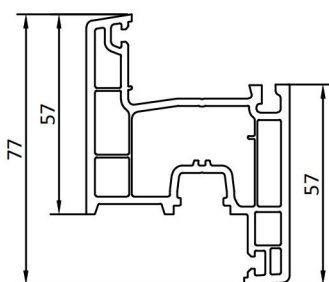
ЭКОЛОГИЧНАЯ
ПРОФИЛЬНАЯ СИСТЕМА
Plaswin



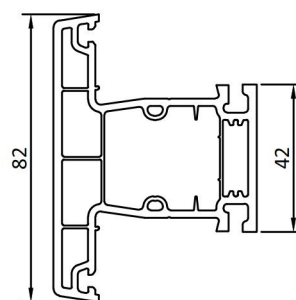
 **Plaswin**®

PLASWIN 58


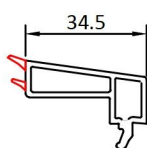
Артикул	PW-0707
Наименование	Рама
Упаковка, М.П.	39 / 910
Fr, Н	2545
Масса, гр./м.п.	1041



Артикул	PW-0317
Наименование	Створка
Упаковка, М.П.	39 / 780
Fr, Н	3197
Масса, гр./м.п.	1160



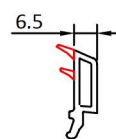
Артикул	PW-0132
Наименование	Импост
Упаковка, М.П.	39 / 715
Масса, гр./м.п.	1208



Артикул	20101-93100
Наименование	Штапик 4-5 мм
Упаковка, М.П.	195 / 2925
Масса, гр./м.п.	270



Артикул	20101-93200
Наименование	Штапик 24 мм
Упаковка, М.П.	195 / 2925
Масса, гр./м.п.	162



Артикул	20101-93300
Наименование	Штапик 32 мм
Упаковка, М.П.	195 / 2925
Масса, гр./м.п.	144

Примечание: Fr - расчётное разрушающее усилие, Н.

Профили PLASWIN соответствуют всем требованиям ГОСТ 30673-2013.

Номинальные размеры и форма поперечного сечения профилей отвечают требованиям, установленным в нормативной и технической документации.

Толщина стенок основных профилей соответствует классу "B" по ГОСТ 30673-2013.

Нормативные и фактические значения физико-механических характеристик профилей определены при проведении сертификационных испытаний и указаны в таблице 1.

Таблица 1

Наименование основных показателей.	Нормативное значение по ГОСТ	Фактическое значение
Прочность при растяжении, МПа	не менее 37,0	39,5
Модуль упругости при растяжении, МПа	не менее 2200	2255
Ударная вязкость по Шарпи, кДж/м	не менее 15,0	40,96
Температура размягчения по Вика, °С	не менее 75,0	80
Цветовая (колориметрическая) характеристика, L	$L \geq 90$	94
Цветовая (колориметрическая) характеристика, a	$-2,5 \leq a \leq 3,0$	-0,16
Цветовая (колориметрическая) характеристика, b	$-1,0 \leq b \leq 5,0$	0,9
Долговечность, условных лет эксплуатации	не менее 40	40

Приведенное сопротивление теплопередаче комбинации главных профилей (коробка+створка) со стальными усилительными вкладышами:

PLASWIN58 - 0,66 м² * °С / Вт

PLASWIN70 - 0,76 м² * °С / Вт

Профили PLASWIN предназначены для наружных и внутренних светопрозрачных конструкций и изделий, для зданий и сооружений различного назначения.

Область применения - диапазон температур от -60 °С до +60 °С.

Гарантийный срок хранения профилей у потребителя - 1 год со дня отгрузки изготовителем.

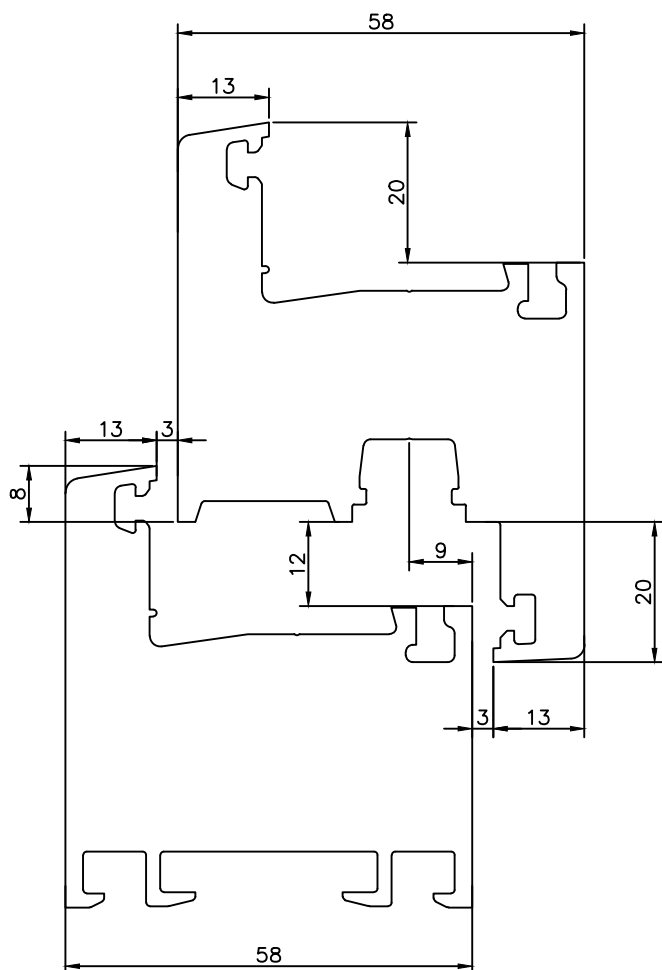
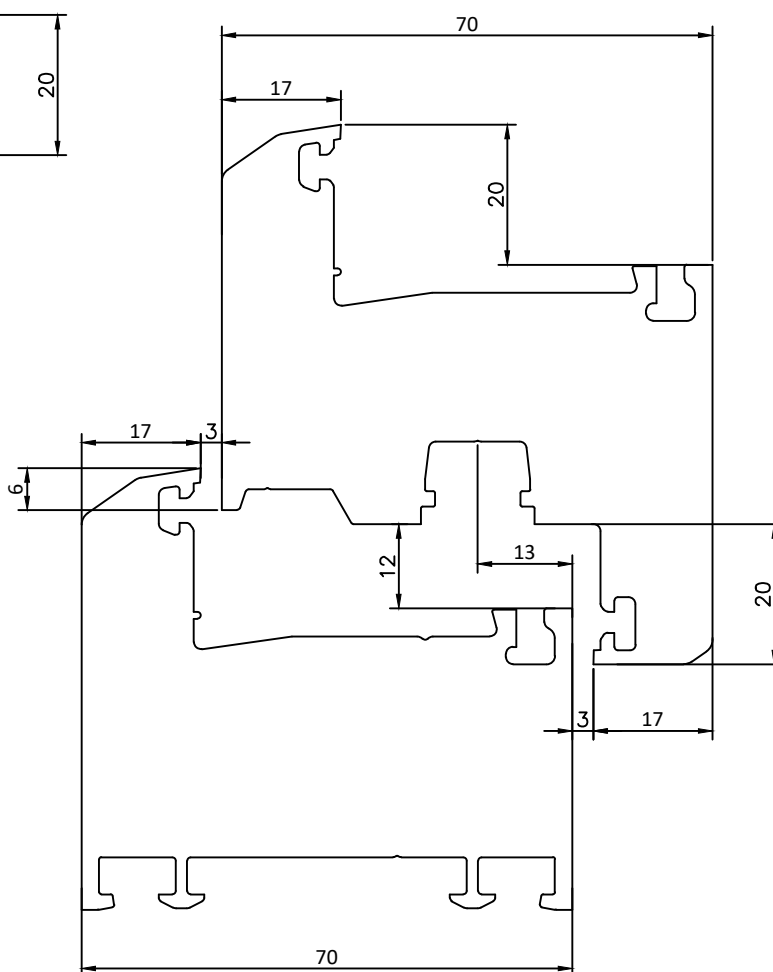
Гарантийный срок хранения профилей в готовых оконных и дверных блоках (отсутствие скрытых дефектов) - не менее 5 (пяти) лет со дня выпуска изделий.

Ограничение ответственности:

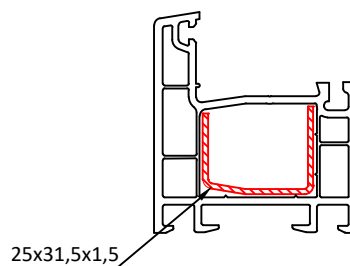
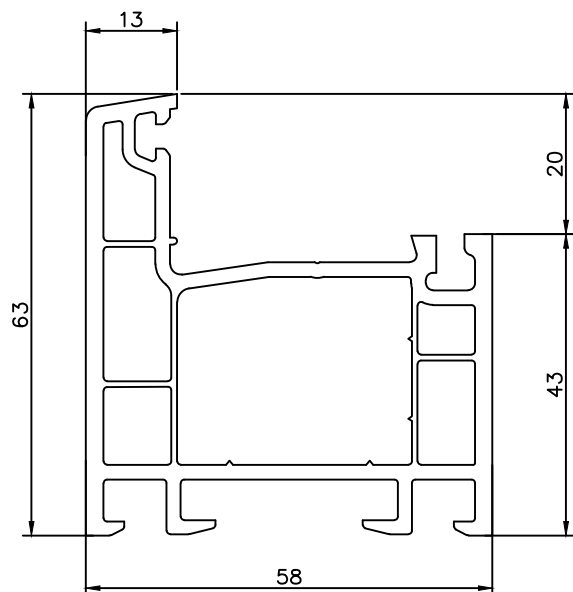
Наши практические устные и письменные технические консультации основываются на опыте и проводятся с полным знанием дела, но, тем не менее, не являются обязательными к выполнению указаниями. Находящиеся вне нашего влияния различные условия производства и эксплуатации исключают какие-либо претензии по нашим рекомендациям. Рекомендуется проверить, насколько пригоден для предусмотренного Вами использования наш продукт.

Применение и использование, а также переработка продукта происходят вне нашего контроля и поэтому всецело попадают под Вашу ответственность. В случае возникновения вопроса об ответственности возмещение ущерба распространяется только на стоимость поставленного нами и использованного Вами товара.

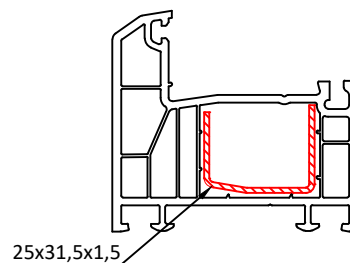
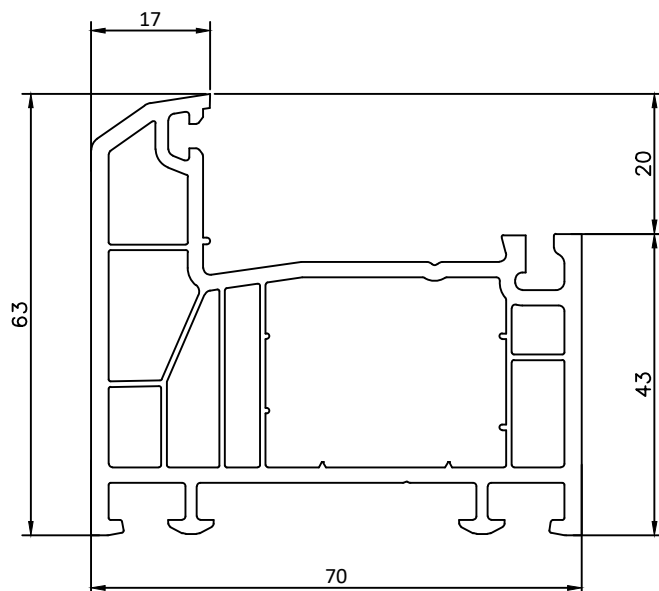
Наши гарантии распространяются на стабильное качество нашего продукта, выпускаемого согласно нашей спецификации и в соответствии с нашими общими условиями поставки и оплаты.

PLASWIN 58

PLASWIN 70


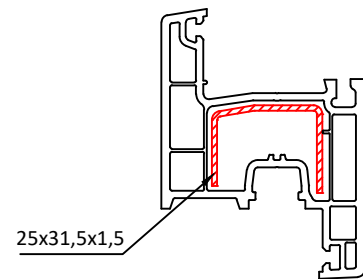
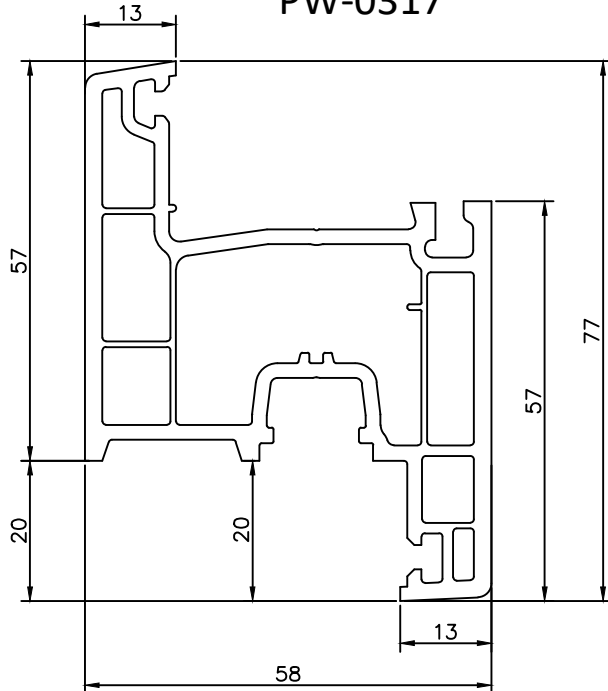
PW-0707



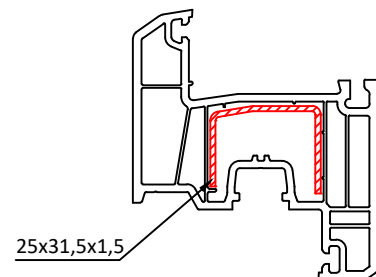
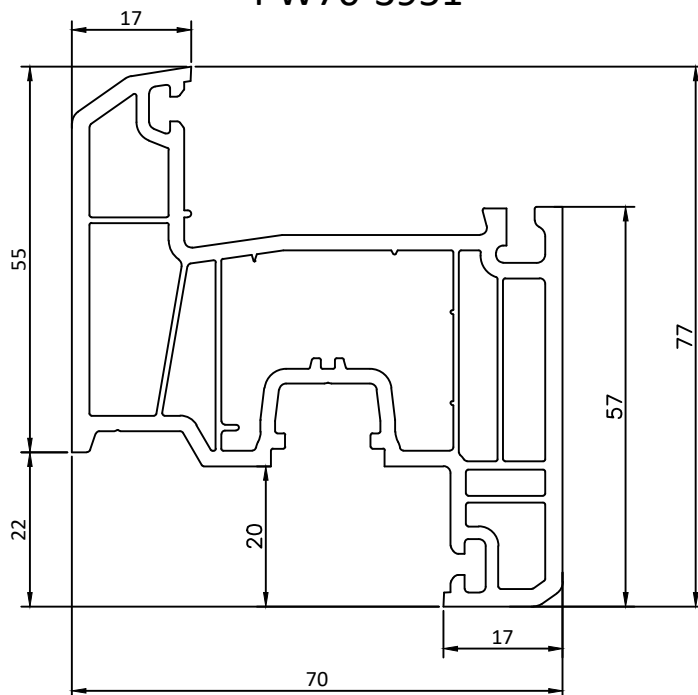
PW70-3901

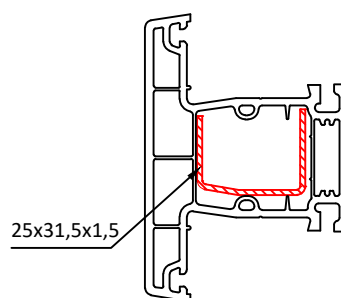
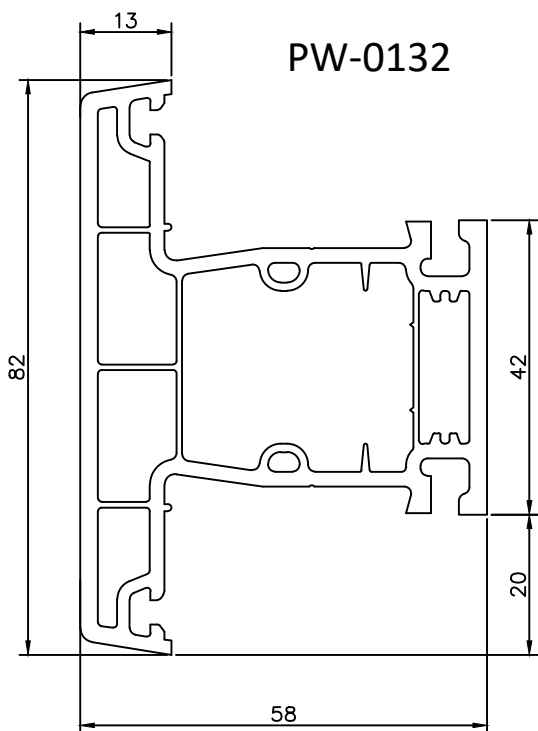


PW-0317

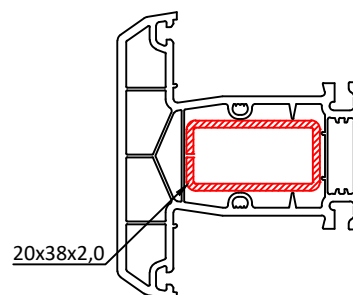
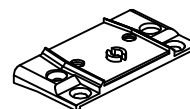
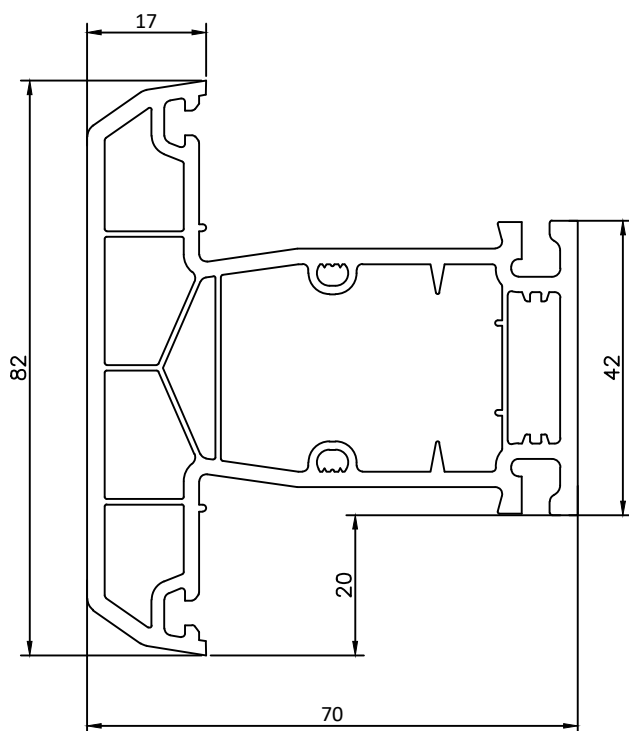


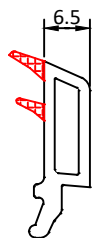
PW70-3951



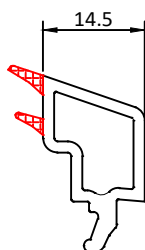
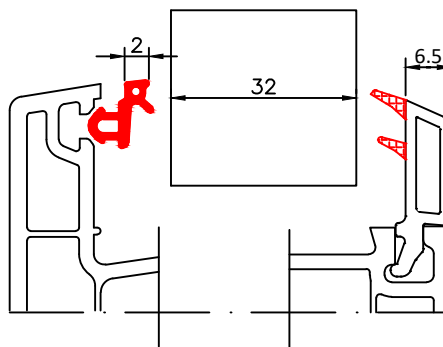


PW70-3921

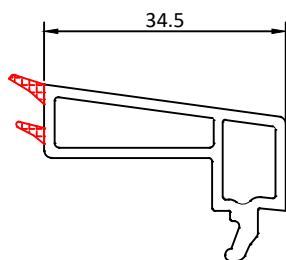
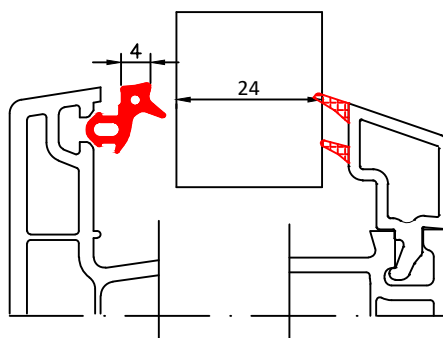


PLASWIN 58


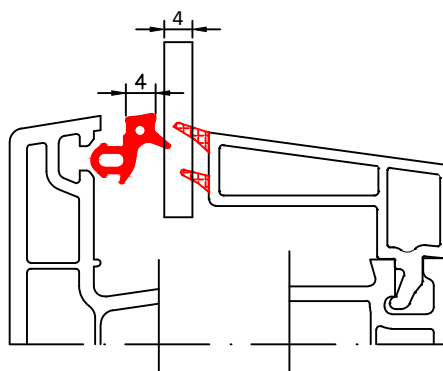
20101-93300



20101-93200

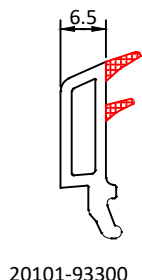


20101-93100

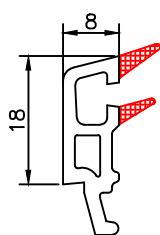
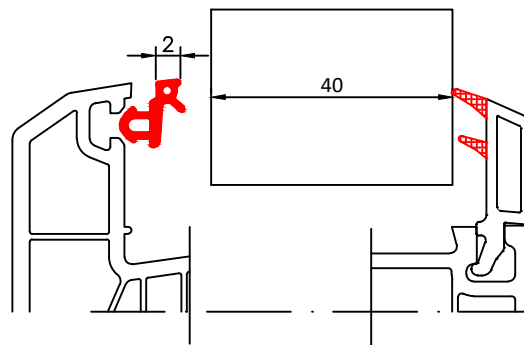


* - возможность применения универсального уплотнения в притворе всесторонне проверяется при первичном запуске производства. Эта возможность зависит, в первую очередь, от применяемой фурнитуры.

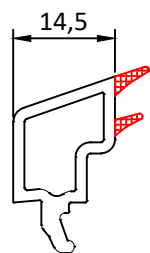
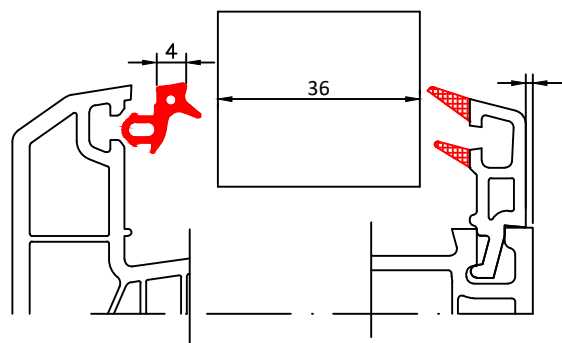
** - возможен подбор иных типов притворного и стекольного уплотнения переработчиком, с обязательной, всесторонней проверкой.

PLASWIN 70


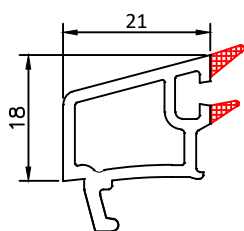
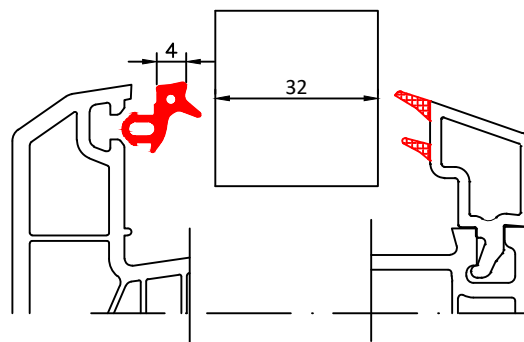
20101-93300



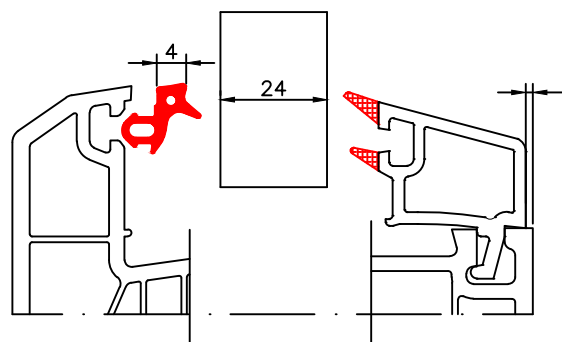
PW-0028



20101-93200



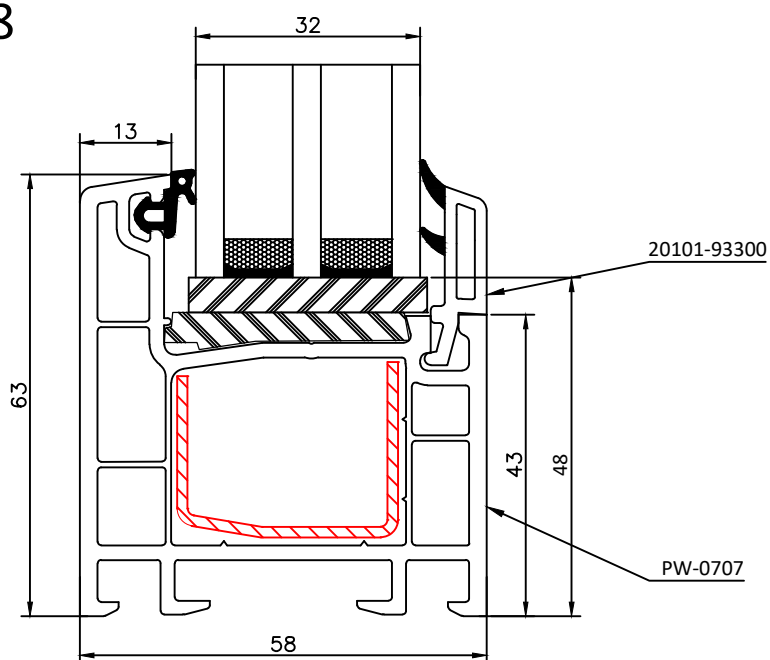
PW70-0024



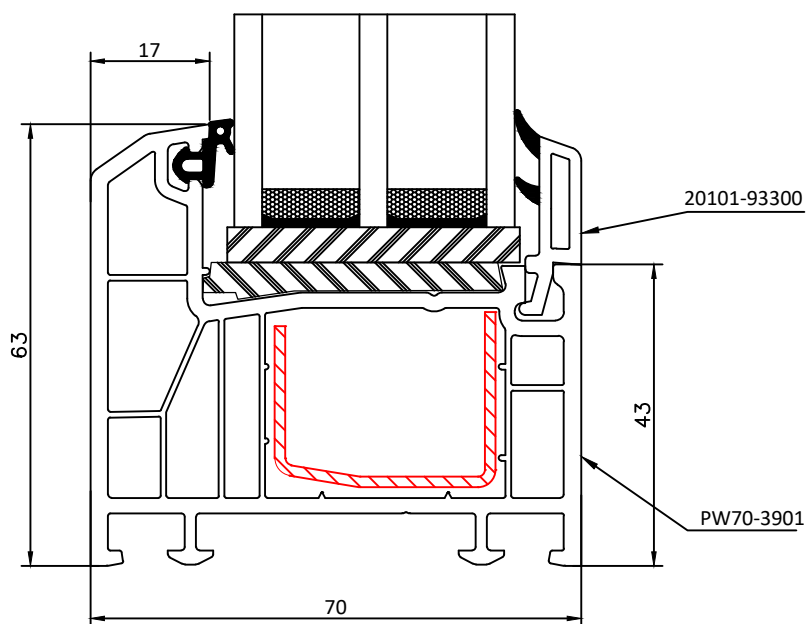
* - возможность применения универсального уплотнения в притворе всесторонне проверяется при первичном запуске производства. Эта возможность зависит, в первую очередь, от применяемой фурнитуры.

** - возможен подбор иных типов притворного и стекольного уплотнения переработчиком, с обязательной, всесторонней проверкой.

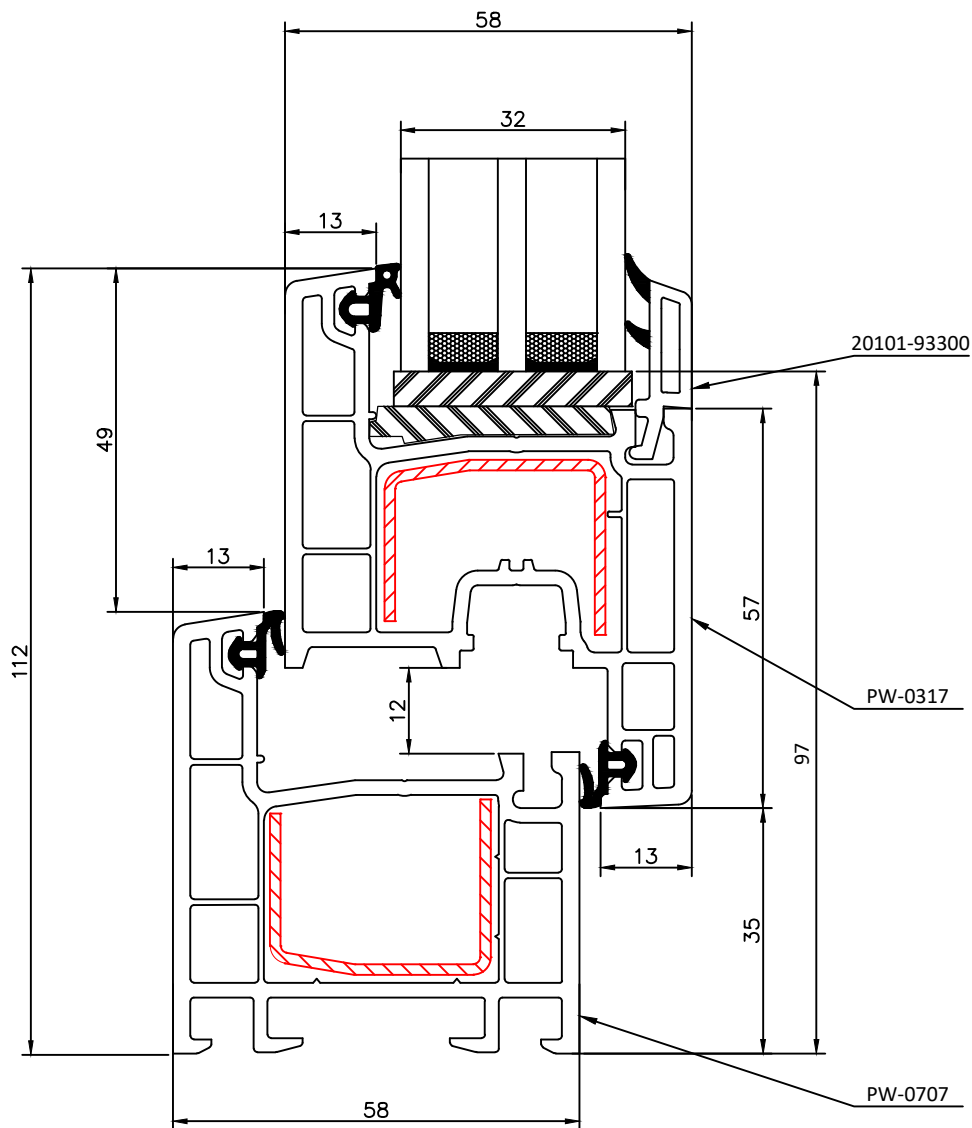
PLASWIN 58

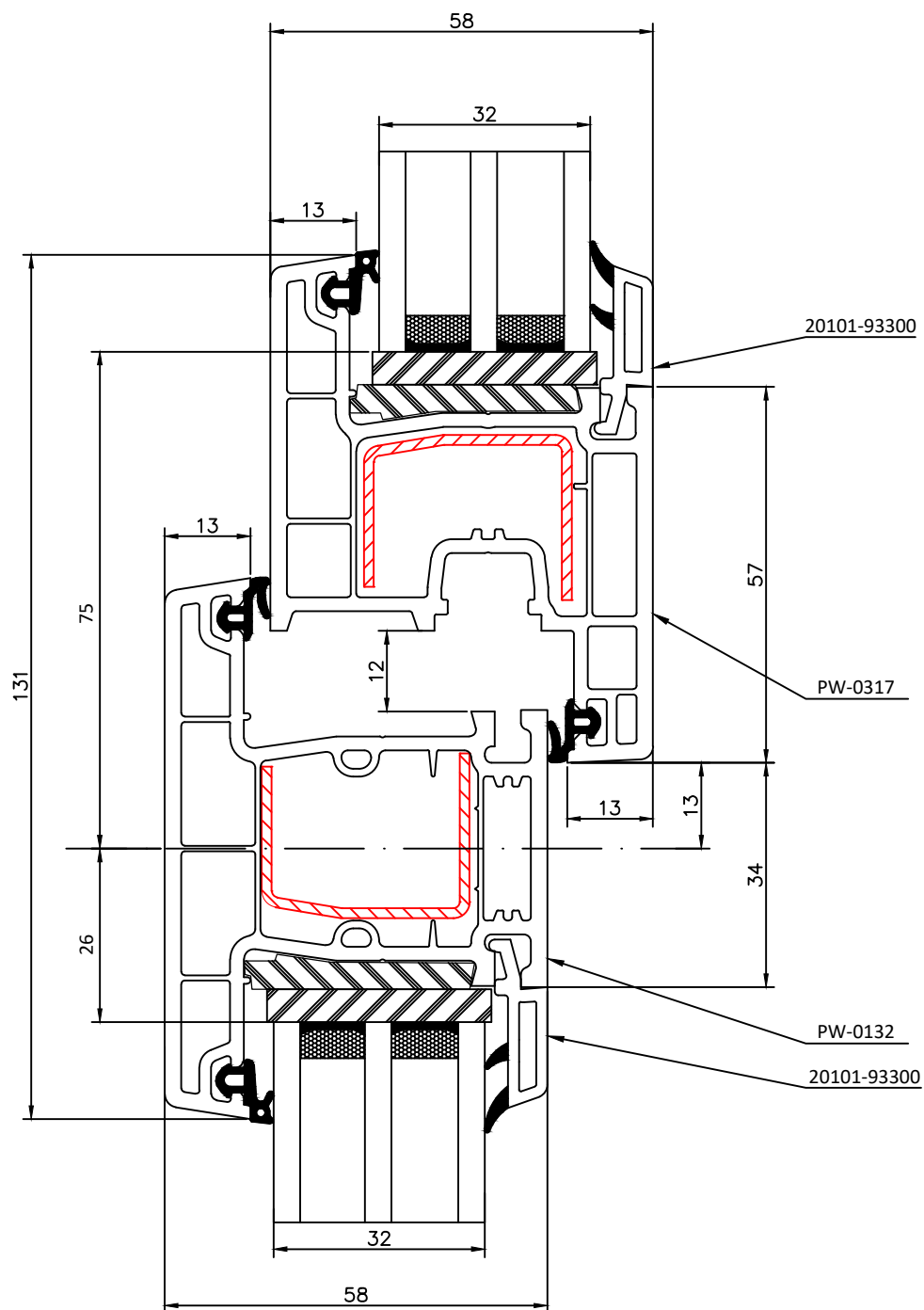


PLASWIN 70

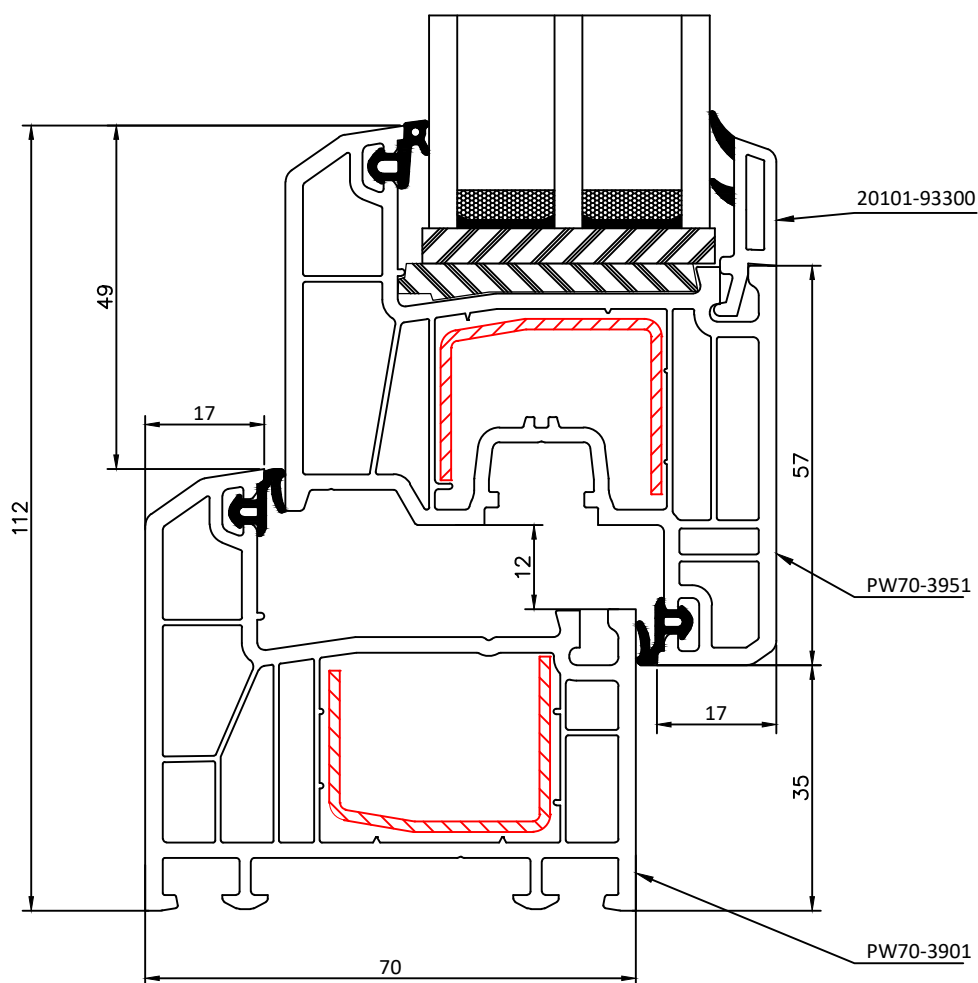


PLASWIN 58

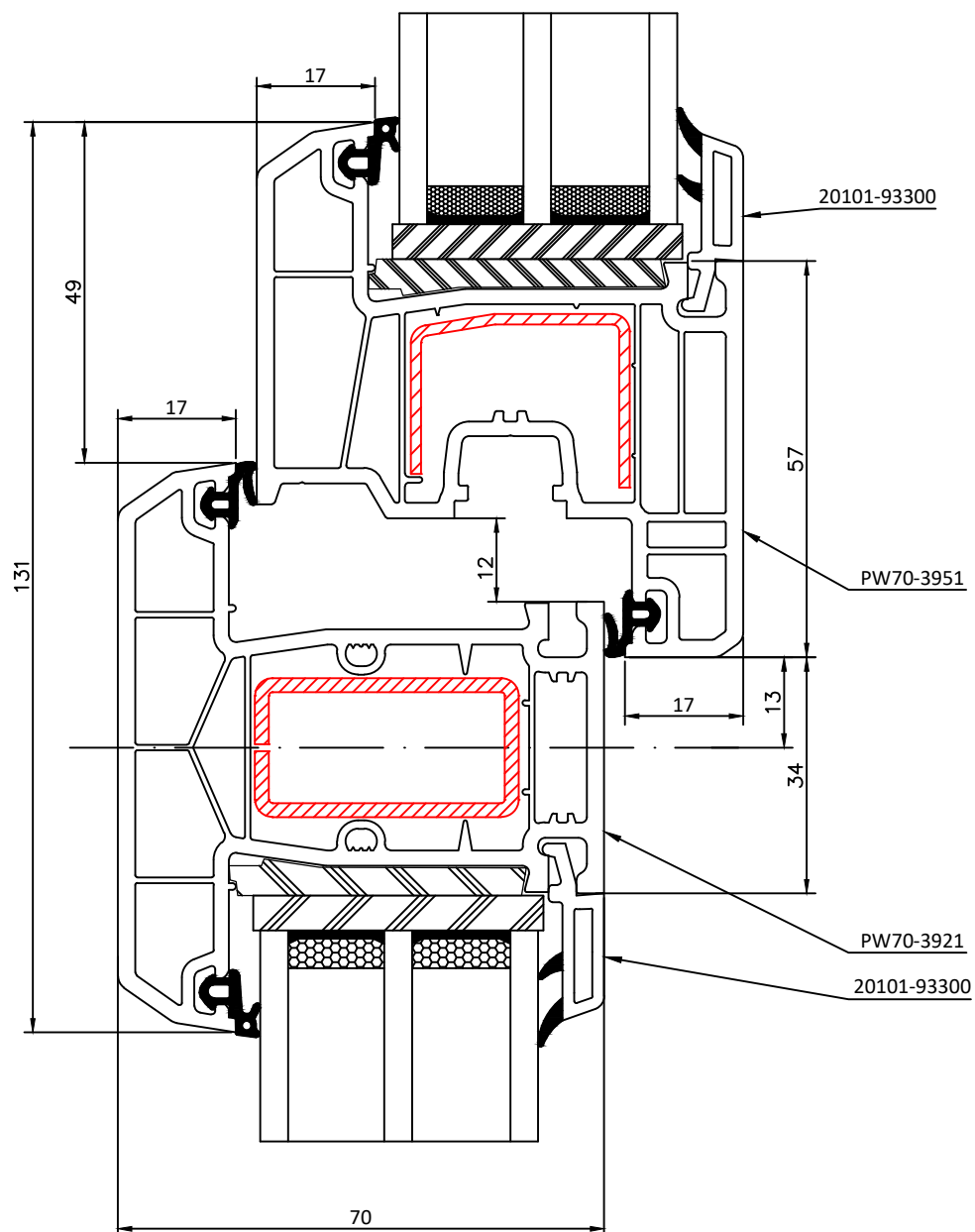


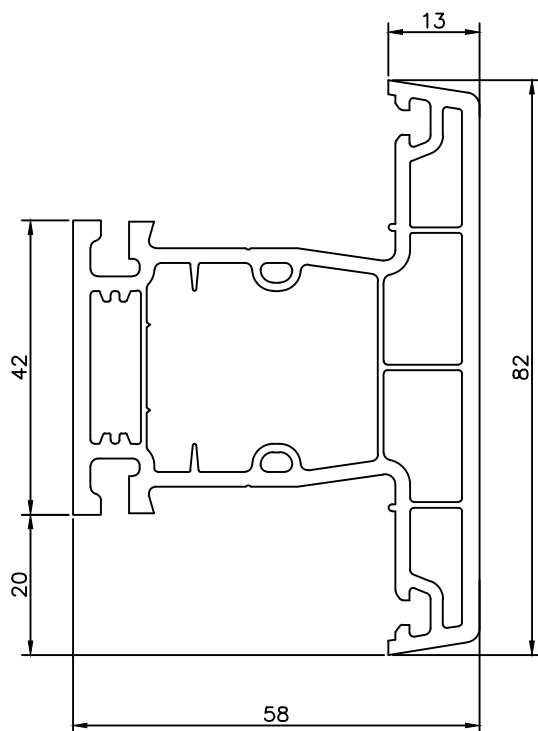
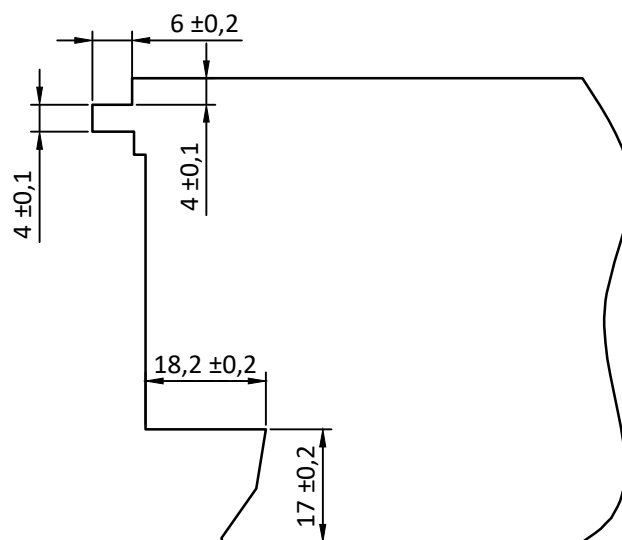
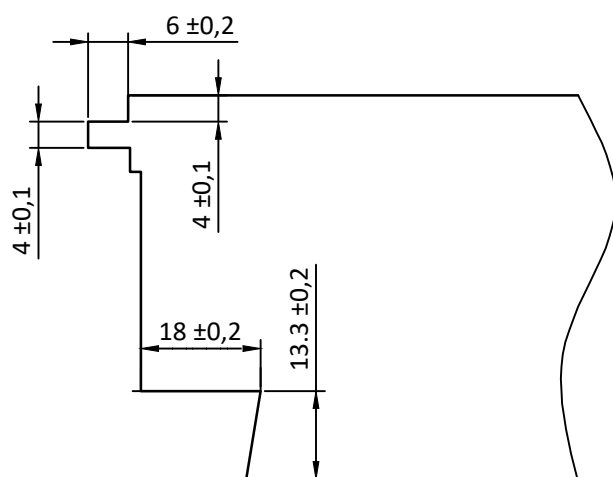
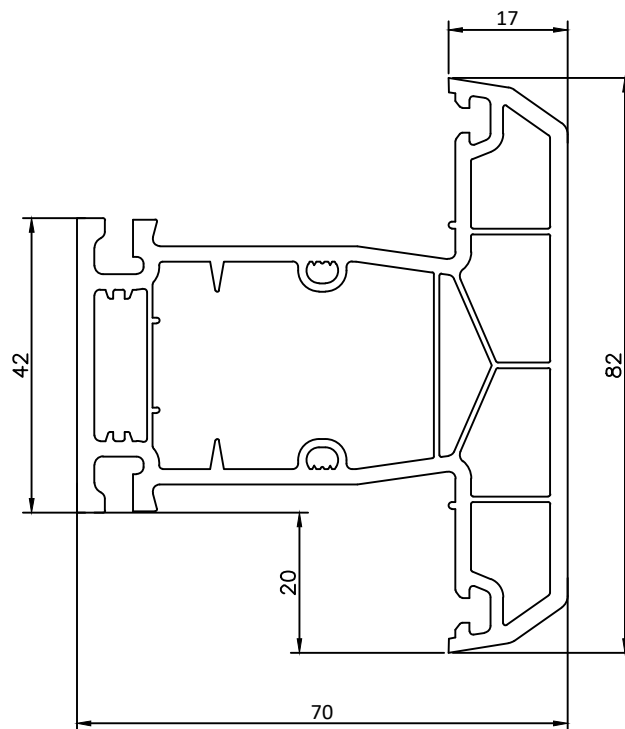
PLASWIN 58


PLASWIN 70



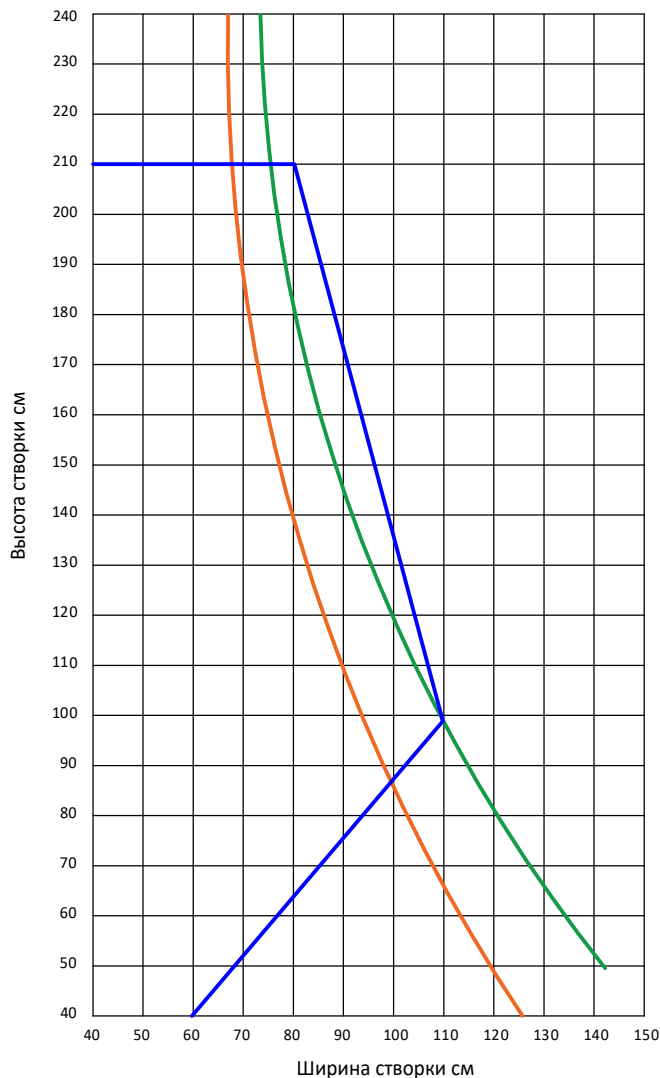
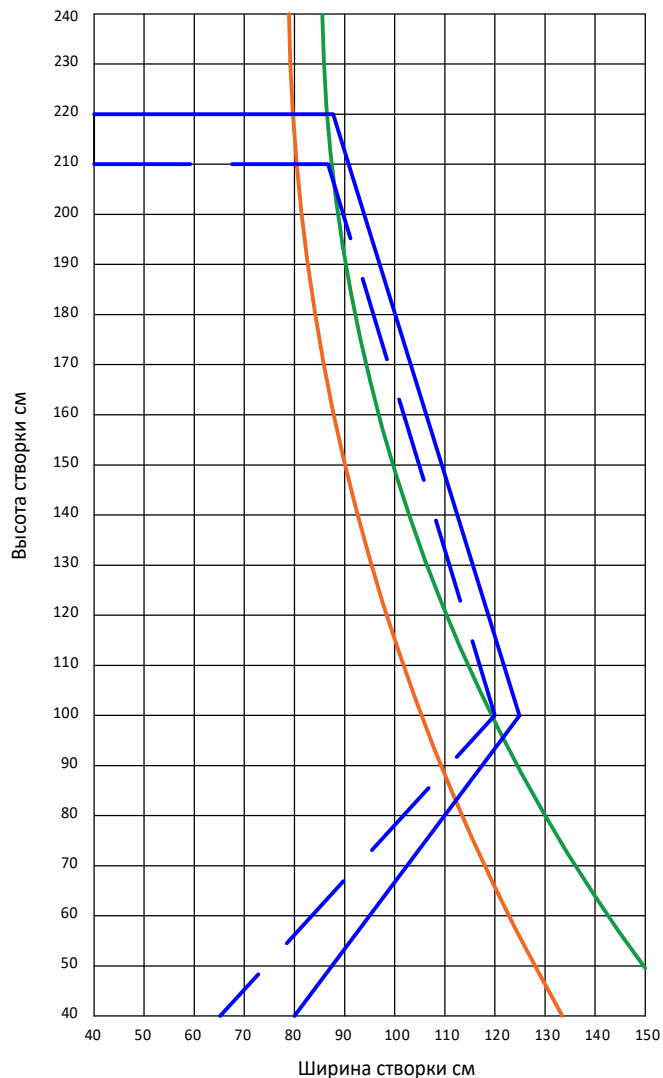
PLASWIN 70







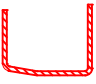


PW-0132

PW70-3921


Белый профиль

Цветной профиль



-  Толщина стекла 8 мм.
-  Толщина стекла 12 мм.
-  Толщина стекла 16 мм.

		Стальной армирующий профиль 25x31,5x1,5
		Стальной армирующий профиль 25x31,5x2,0